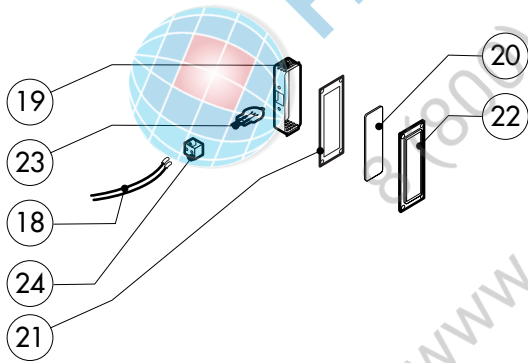
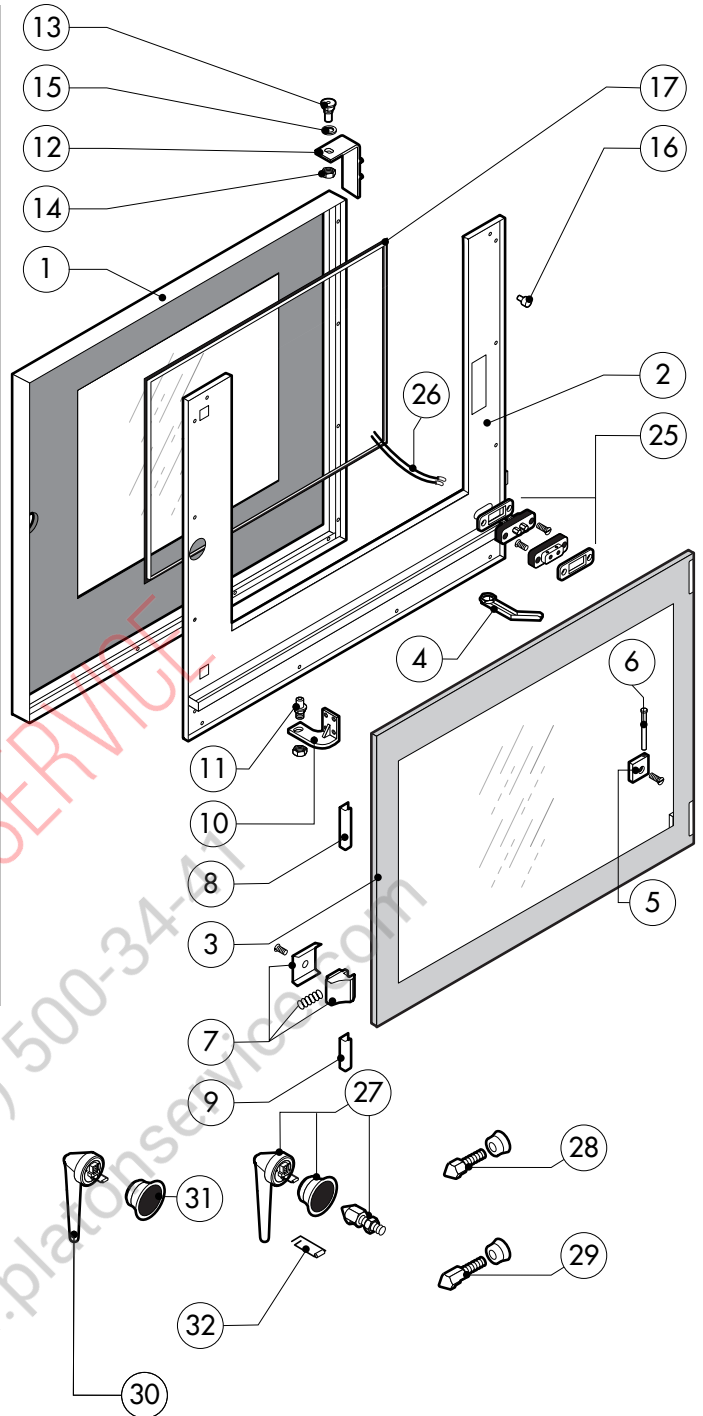
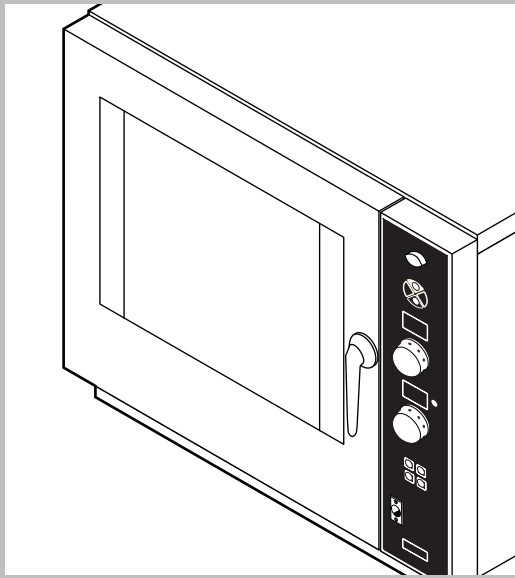


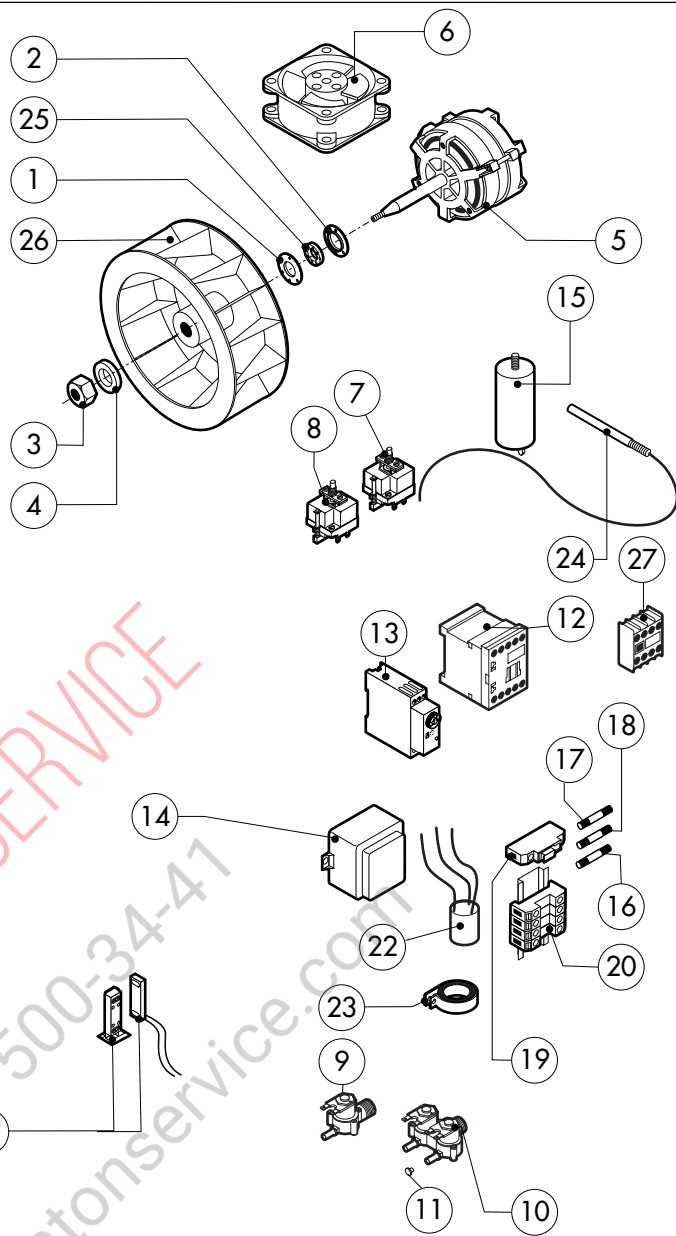
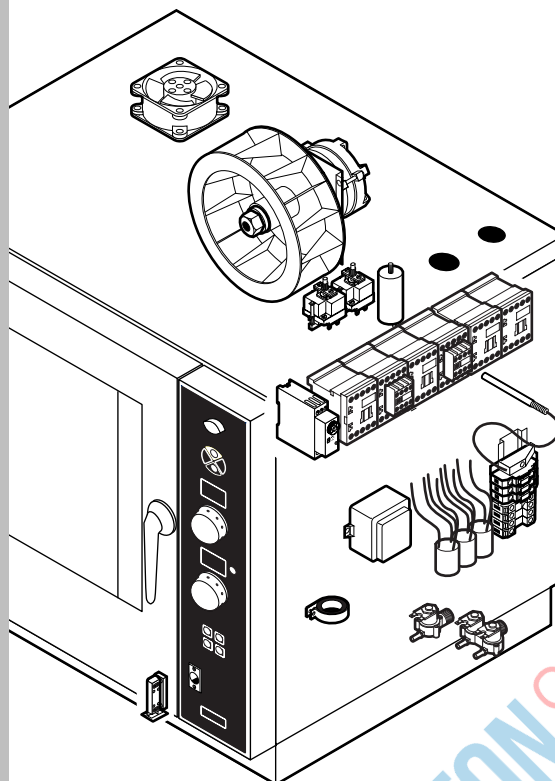
POS.	CODICE	PEZZI	DESCRIZIONE
1	R11101040	1	PORTA COMPLETA FINO AL CRXXXXXX0
	R11101120	1	PORTA COMPLETA DAL CRXXXXXX1
2	R11206910	1	CRUSCOTTO FINO AL CRXXXXXX0
	R11206920	1	CRUSCOTTO DAL CRXXXXXX1
3	R11200650	1	PROLUNGA SPRUZZATORE
4	R11200380	1	RACCORDO SPRUZZATORE
5	R11200000	1	KIT CAMERA COTTURA FORNO
6	R11200350	1	KIT DEFLETTORE
7	R11414090	1	FIANCO DX FINO AL CRXXXXXX0
	R11200710	1	FIANCO DX DAL CRXXXXXX1
8	R11414100	1	FIANCO SX FINO AL CRXXXXXX0
	R11200750	1	FIANCO SX DAL CRXXXXXX1
9	R11414110	1	SCHIENA FINO AL CRXXXXXX0
	R11401970	1	SCHIENA DAL CRXXXXXX1
10	R11200190	1	COPERCHIO PER FORNO FINO AL CRXXXXXX0
	R11200630	1	COPERCHIO PER FORNO DAL CRXXXXXX1
11	R58003100	2	VITE FERMO DEFLETTORE
12	R70044100	1	GUARNIZIONE FACCIA Forno
13	R75300030	1	MASCHERINA VENTILATORE Ø 190

POS.	CODICE	PEZZI	DESCRIZIONE
14	R11200440	1	PARATIA DX
15	R11200450	1	PARATIA SX



POS.	CODICE	PEZZI	DESCRIZIONE
1	R11101340	1	PORTA FINO AL CRXXXXXX0
	R11101420	1	PORTA DAL CRXXXXXX1
2	R11206800	1	CONTROPORTA FINO AL CRXXXXXX0
	R11200690	1	CONTROPORTA DAL CRXXXXXX1
3	R11100130	1	VETRO INTERNO PORTA
4	R69180000	1	SCARICO BACINELLA PORTA
5	R58001760	2	CERNIERA FISSA VETRO INTERNO
6	R58001770	2	PERNO CERNIERA VETRO INTERNO
7	R58001780	2	KIT FERMO VETRO INTERNO
8	R11401340	1	PROFILO A "C" SUPERIORE
9	R11401360	1	PROFILO A "C" INFERIORE
10	R11207250	1	CERNIERA INFERIORE FINO AL CRXXXXXX0
	R11207240	1	CERNIERA INFERIORE DAL CRXXXXXX1
11	R58002520	1	PERNO INFERIORE CERNIERA FINO AL CRXXXXXX0
	R58002670	1	PERNO INFERIORE CERNIERA DAL CRXXXXXX1
12	R11200560	1	CERNIERA SUPERIORE
13	R58002150	1	PERNO SUPERIORE CERNIERA
14	R58004050	2	DADO PER PERNO CERNIERA SUPERIORE
15	R10401710	1	RONDELLA CERNIERA SUPERIORE

POS.	CODICE	PEZZI	DESCRIZIONE
16	R70050100	6	TASSELLO BATTUTA VETRO
17	R70044150	1	GUARNIZIONE CRISTALLO
18	R66110310	1	CABLAGGIO LUCI PORTA
19	R11401440	1	CALOTTA LAMPADA
20	R71500150	1	VETRO LAMPADA
21	R70044200	1	GUARNIZIONE VETRO LAMPADA
22	R11401450	1	FLANGIA FERMAVETRO LAMPADA
23	R65270020	1	LAMPADA ALOGENA 20W 12V G4
24	R65270450	1	PORTALAMPADA PER LAMPADA ALOGENA
25	R65260750	1	CONTATTO PER LUCI
26	R66110310	1	CABLAGGIO CONTATTO LUCI
27	R11100300	1	MANIGLIA COMPLETA
28	R69010260	1	NASELLO 1 STEP
29	R69010270	1	NASELLO 2 STEP
30	R69010250	1	KIT CHIUSURA
31	R69010630	1	COPERTURA INTERNA MECCANISMO CHIUSURA
32	R61620132	1	MOLLA AGGANCIO NASELLO

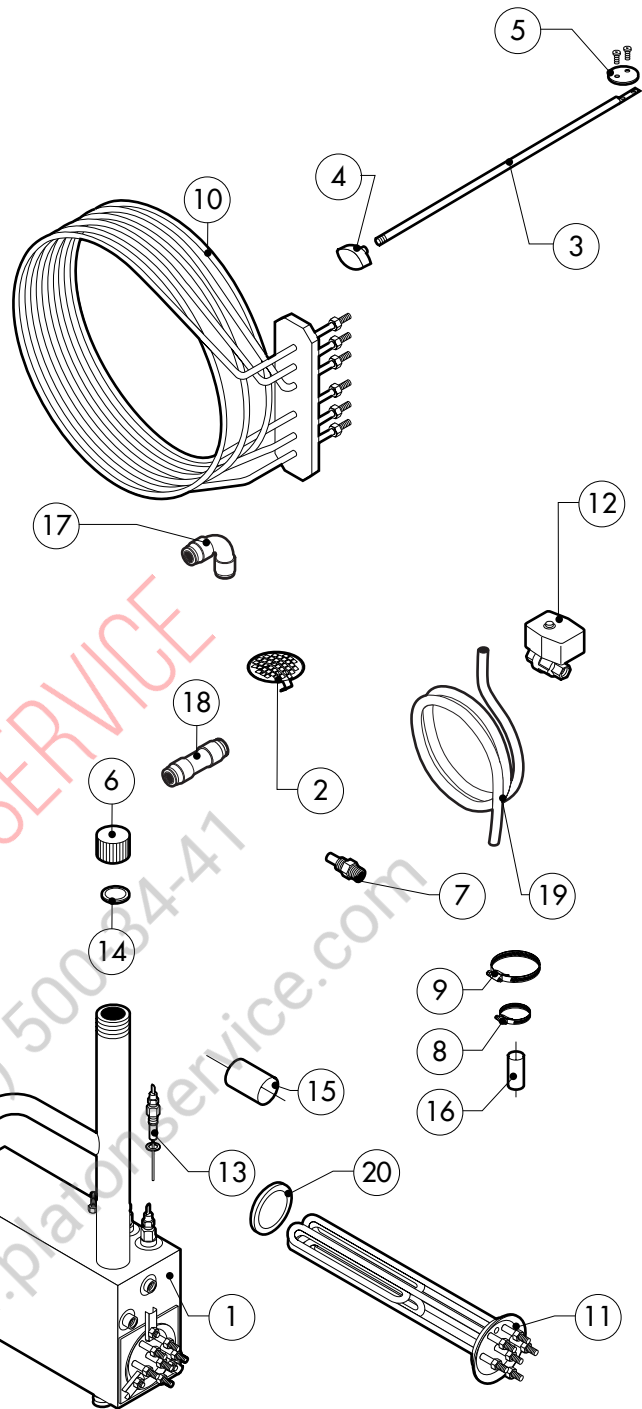
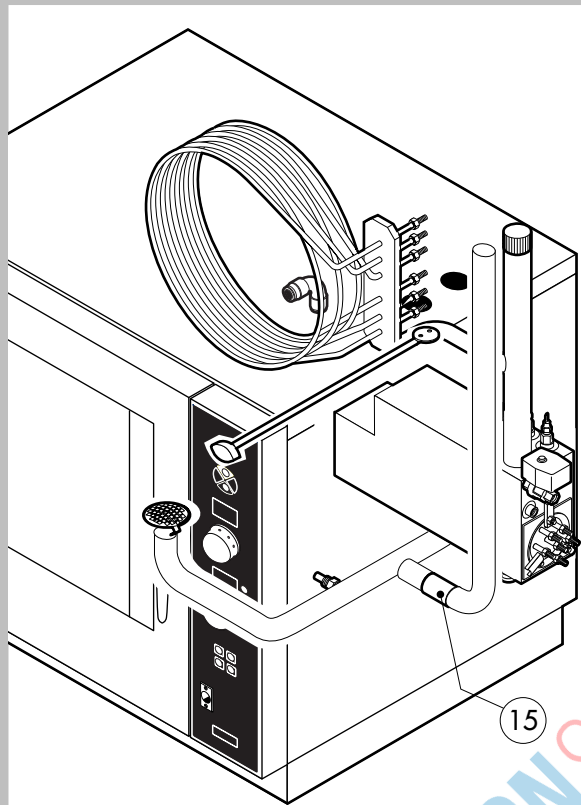


PLATON SERVICE
8 (800) 500-34-47
www.platonservice.com

POS.	CODICE	PEZZI	DESCRIZIONE
1	R58003860	1	FLANGIA GUARNIZIONE MOTORE
2	R58003870	1	CONTRORFLANGIA GUARNIZIONE MOTORE
3	R58004020	1	DADO FISSAGGIO VENTOLA M10 SX
4	R61400052	1	RONDELLA FISSAGGIO VENTOLA Ø 21/10.5
5	*R65040421	1	KIT MOTORE KW 025 2P 220-240V
6	R65060050	2	VENTILATORE COMPATTO Ø 120
7	R65070350	1	KIT TERMOSTATO SICUREZZA CAMERA F2
8	R65070081	1	KIT TERMOSTATO SICUREZZA BOILER F3
9	R65110200	1	ELETTROVALVOLA 1 VIA 220V 50HZ
10	R65110210	1	ELETTROVALVOLA 2 VIE 220V 50HZ C/REG. PORT.
11	R65110500	1	REGOLATORE DI PORTATA 10LT.
12	*R65140380	6	TULERUTTORE 3RT1016-1AP02 240V
13	*R65160320	1	TERMICO T12-211S-2A
14	R65180420	2	TRASFORMATORE 20VA
15	*R65190180	1	CONDENSATORE 10 µF
16	R65200200	1	FUSIBILE 2A
17	R65200080	1	FUSIBILE 0.125A (T)
18	R65200120	1	FUSIBILE 0.1A
19	R65210020	3	PORTAFUSIBILE BARRA DIN

POS.	CODICE	PEZZI	DESCRIZIONE
20	R65220090	1	MORSETTIERA
21	R65265100	1	MICRO PORTA COMPLETO
22	*R65280200	3	FILTRO ANTIDISTURBO
23	*R65280450	1	FERRITE
24	R65325000	3	SONDA PT100
25	R70020040	1	GUARNIZIONE MOTORE
26	*R75400400	1	KIT VENTOLA Ø 220x78/12.50HZ P.D.
27	*R65140420	2	CONTATTO AUSILIARIO 1L+1R 3RH1911-1FA11

* COMPONENTE SOGGETTO A VARIAZIONI PER TENSIONE DI ALIMENTAZIONE DIVERSA DALLO STANDARD (3N AC 400V 50HZ)

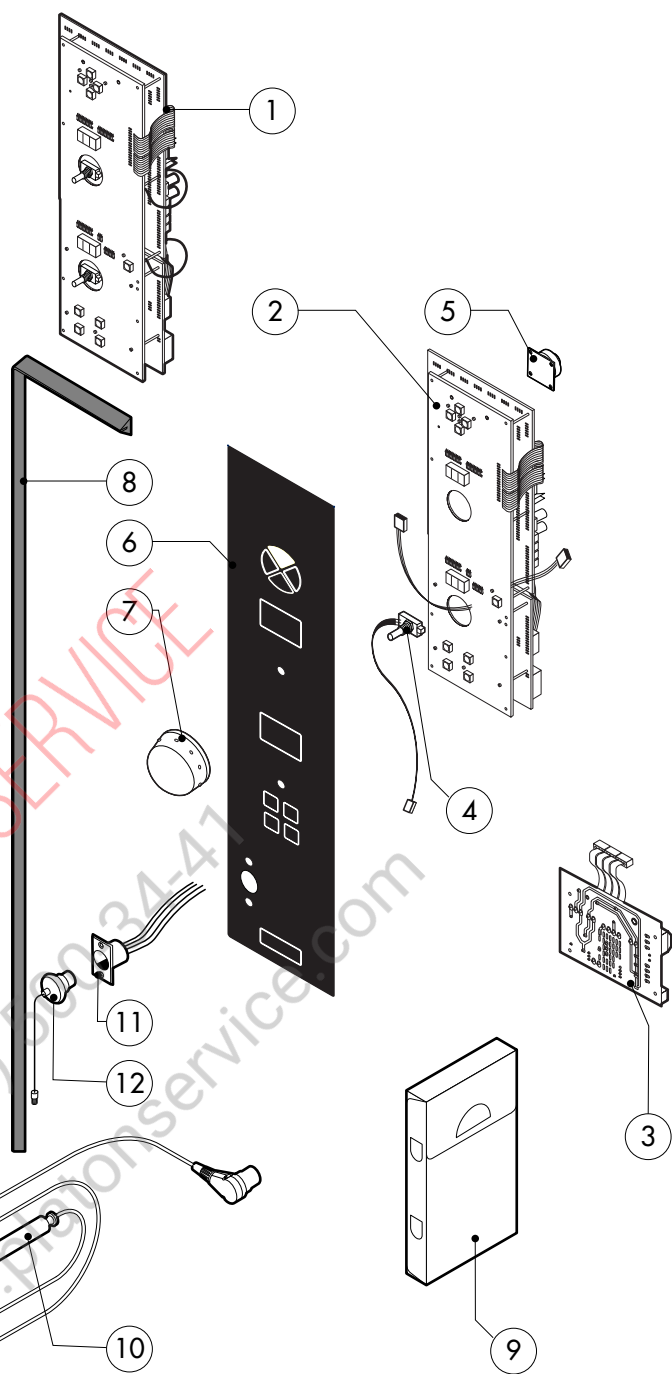
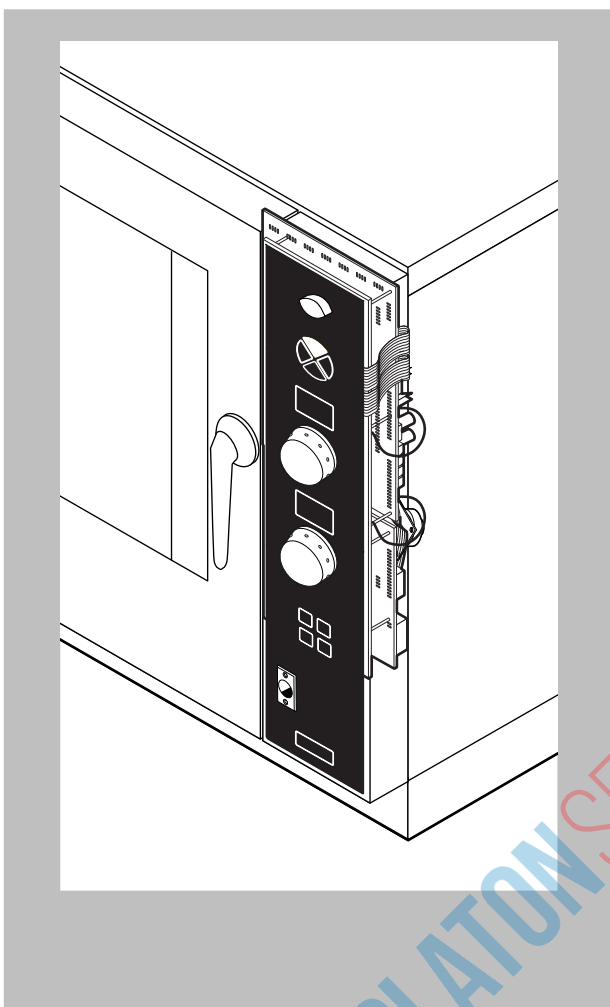


PLATON SERVICE
8 (800) 50034-41
www.platonservice.com

POS.	CODICE	PEZZI	DESCRIZIONE
1	R11100410	1	BOILER COMPLETO DI ACCESSORI
2	R10201700	1	FILTRO DI SCARICO
3	R58003740	1	ASTA SFIATO
4	R69010410	1	POMELLO SFIATO
5	R04403460	1	DISCO SFIATO Ø 46
6	R58005680	1	TAPPO ZIGRINATO 1"1/4 F
7	R65110560	1	UGELLO CONDENSAZIONE Ø1
8	R61630011	2	FASCETTE ZINcate 12-22/9
9	R61630021	2	FASCETTE ZINcate 30-45/9
10	*R65011540	1	RESISTENZA CAMERA 7500W
11	*R65020350	1	RESISTENZA BOILER 7500W
12	R65110560	1	VALVOLA A SFERA MOTORIZZATA
13	R65320010	2	SONDA LIVELLO
14	R70050040	1	GUARNIZIONE TAPPO BOILER
15	R70060010	1	MANICOTTO SILICONE Ø 30
16	R70060080	1	MANICOTTO SILICONE Ø 13
17	R62090478	7	RACCORDO INTERMEDIO A GOMITO D.10
18	R62090458	1	RACCORDO INTERMEDIO DIRITTO D.10
19	R70070060	1	TUBO FLESSIBILE ACQUA PE D.10mm X 7 (MT.2)

POS.	CODICE	PEZZI	DESCRIZIONE
20	R70045010	1	GUARNIZIONE RESISTENZA BOILER

* COMPONENTE SOGGETTO A VARIAZIONI PER TENSIONI DI ALIMENTAZIONE DIVERSA DALLO STANDARD (3N AC 400V 50HZ)



PLATON SERVICE
 8 (800) 903447
 www.platonservice.com

POS.	CODICE	PEZZI	DESCRIZIONE
1	R65301310	1	SCHEDA TASTIERA COMPLETA
2	R65301320	1	SCHEDA TASTIERA "D"
3	R65301480	1	SCHEDA ESPANSIONE "H-P"
4	R65301450	2	ENCODER SCHEDA
5	R65301440	1	SUONERIA SCHEDA
6	R67012890	1	TARGA LAINOX
7	R69030260	2	MANOPOLA
8	R70044250	1	GUARNIZIONE CRUSCOTTO
9	R86020420	1	VALIGETTA SONDA AL CUORE
10	R65321120	1	SONDA AL CUORE
11	R65320920	1	CONNETTORE FEMMINA PER SONDA AL CUORE
12	R65321020	1	TAPPO TEFLON PER CONNETTORE FEMMINA

POS.	CODICE	PEZZI	DESCRIZIONE